

Bauanleitung für deine Seifenkiste

Materialliste

Bodenplatte 150 x 60x 2 cm	Sie sollte aus einem stabilen Holz bestehen. Spanplatten sind eher ungeeignet, da sie viel zu schwer und ausserdem nicht besonders stabil sind!
Buchensperrholz 3 mm	für deine Karosserie – Buche ist ein sehr robustes Holz und ausserdem kannst du es gut in Längsrichtung biegen.
Fichtenholzleisten 25 x 25 mm	für die Befestigung der Karosserie und der Deckplatte (Leider kann ich dir nicht sagen, wie viele du davon benötigst. Das hängt natürlich von der Grösse deiner Seifenkiste ab.)
3 Fichtenholzplatten 60 x 40 cm	für das Innenskelett
Rundholz 30 mm und ca. 50 cm lang	für die Lenkungsachse
1 Lenkrad	
2 Vierkanthölzer 8 x 4 x 80 cm	das werden die Achsen
4 Räder	Ohne die geht gar nichts! Die Räder kannst du zum Beispiel von einem alten Kinderwagen abmontieren!
4 Stockschrauben M12/200 mit selbstsichernden Muttern und Beilagscheiben	
3 Mutterschrauben M10/80 mit Muttern und 3 Beilagscheiben (1 Mutter selbstsichernd)	Eine brauchst du für deine Vorderachse, die andere zum Fixieren deiner Lenkung, wenn du das Lenkseil spannen möchtest. Die dritte brauchst du zum Befestigen der Bremse.
2 Schlauchklemmen 30-35 mm	
1 Stück Fahrradschlauch	
2 m Stahlseil 2 mm	
2 Seilklemmen	
Spax Schrauben 4.5 x 60	für die Befestigung des Innenskeletts und sonstiger Teile
Spax Schrauben 3 x 16	für die Befestigung der Karosserie
4 Ringschrauben	für die Umlenkung des Lenkseiles

Werkzeugliste

Bohrmaschine

Stichsäge

!!Achtung!! Den Umgang mit einer Stichsäge überlass mal lieber jemandem, der damit schon mal gearbeitet hat. Frage unbedingt jemanden, ob er dir beim Aussägen der Holzteile behilflich sein kann.

Akkuschrauber

Holzleim

Feinsäge

Schraubenzieher

Bohrer 3 mm

Forstnerbohrer 30 mm

Das ist ein besonderer Bohrer, mit dem du grosse Löcher bohren kannst.

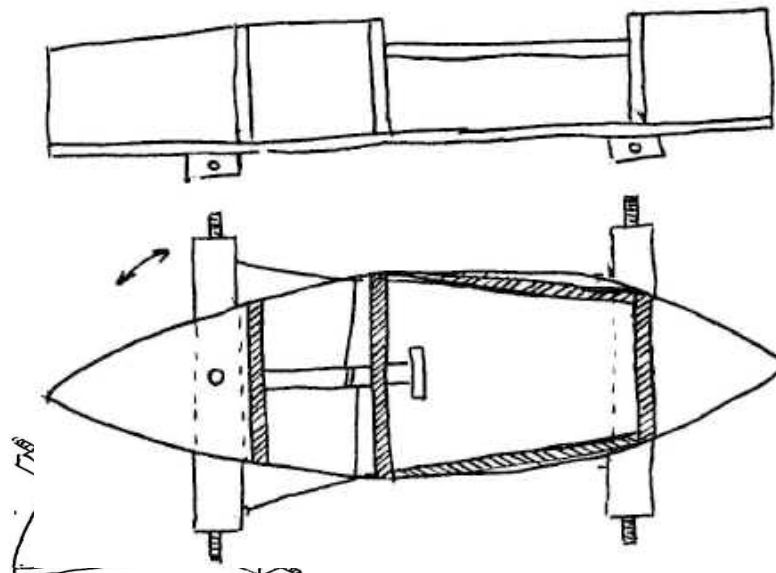
Massband

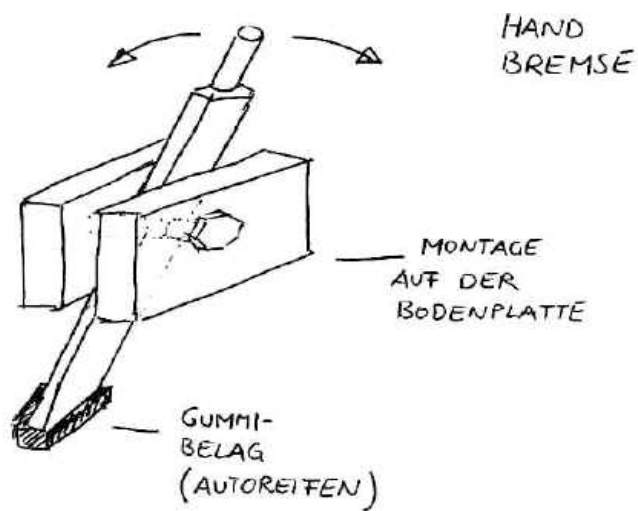
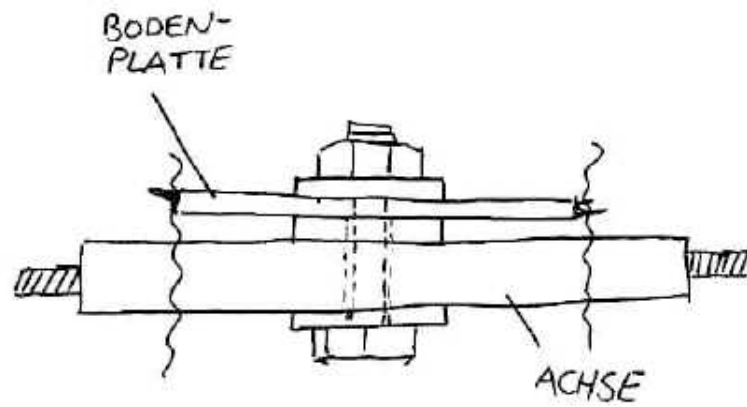
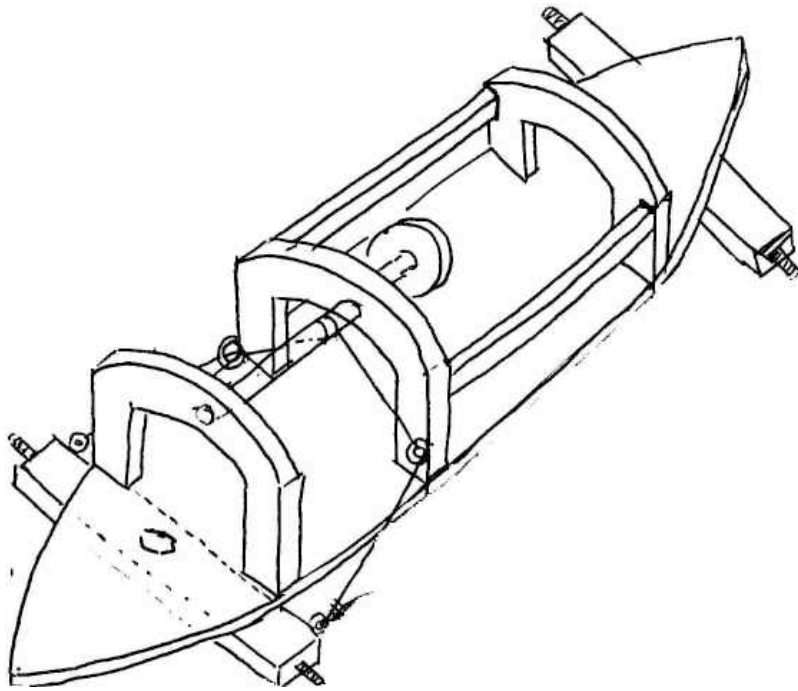
Tischlerwinkel

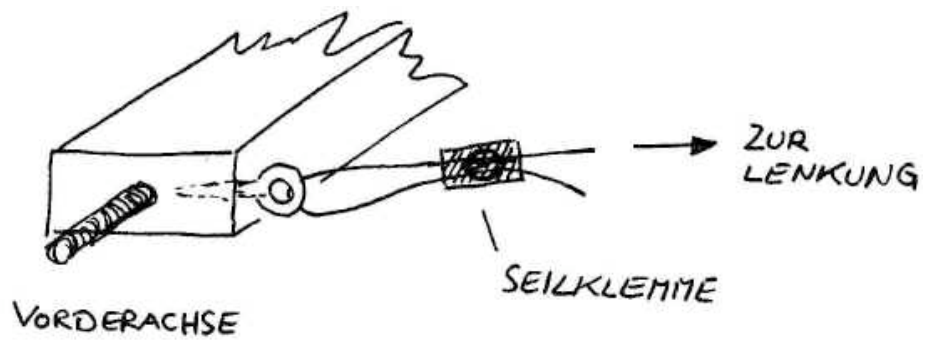
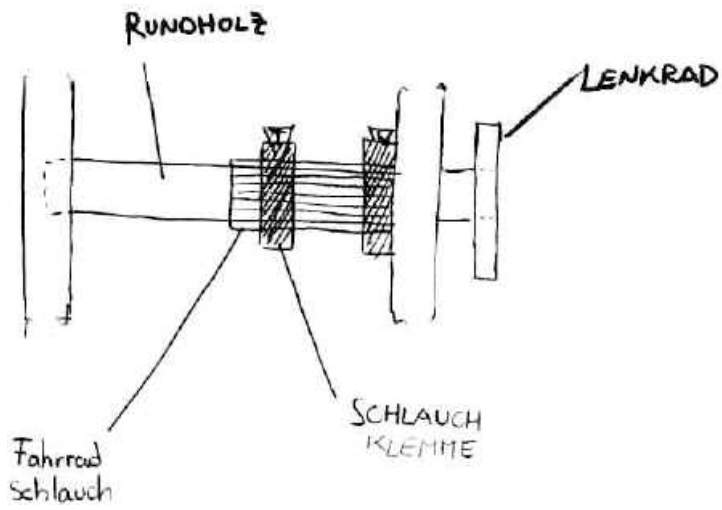
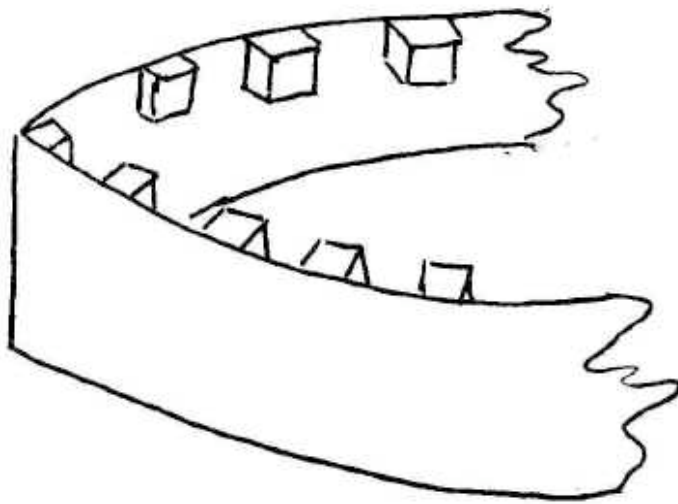
Farben und Pinsel

zur Verschönerung deiner Kiste

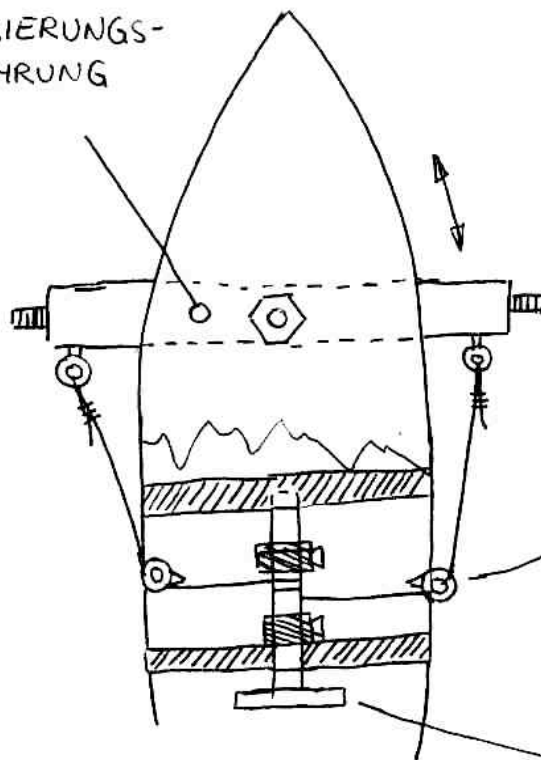
Viel Geduld







FIXIERUNGS-
BOHRUNG



RINGSCHRAUBEN

LENKRAD

